

ASKO
Inspired by Scandinavia

CONSTRUCTION
1600 RPM

瑞典國寶 · 家電至寶

瑞典雅士高洗衣房

2022 五月版

ASKO

Inspired by Scandinavia



ASKO 的品質 — Caring For Quality

有幾件事是瑞典人所堅持的，瑞典以熱愛大自然為名並樂意頌揚，他們擁有新鮮的空氣、乾淨的水和未受污染之地，另一件事就是獨特的瑞典品質和盡善盡美的技術。

北歐簡約風格

在 ASKO，設計和規格方面都承襲著獨特的斯堪地納維亞簡約風格的外觀設計及功能。早在 1950 年代早期生產頂級洗衣機，就能提供消費者這些特質。

極致工藝設計

ASKO 是如何確保產品品質的持久性呢？ASKO 洗碗機通過 12,500 小時長時間的耐用測試，相當於一般家庭 20 年使用量，品質皆經過國際 ISO9001 的品質認證，省電、噪音與烘乾效能也都通過歐盟的 A~A++ 級評鑑。

對兒童的呵護、對敏感氣喘人群的關愛及對環保的重視，使得 ASKO 備受全球環保人士喜愛，ASKO 洗衣機是唯一被挪威瑞典氣喘過敏協會推薦的洗衣機。



北歐天鵝環保標章



瑞典氣喘過敏協會



挪威氣喘過敏協會



澳洲氣喘協會

ASKO 頂級洗衣機

家用洗衣機的最高規格

脫水 1400rpm 以上 (8 公斤 /11 公斤 /12 公斤)

- 超薄防水防霉門圈 防水防霉
- 超薄防刮鋼圈玻璃門 防刮增量
- 四腳避震滾筒鑄鐵配重 穩如泰山
- 無碳刷節能靜音馬達 經久耐用
- Pex 耐高溫 / 高壓進水管 銅管等級
- 強力滾筒 洗淨力強
- 洗淨模式 好選好用
- 清洗程式 極致呵護



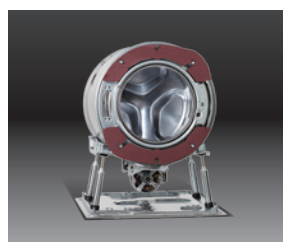
超薄防水防霉門圈

一般滾筒洗衣機防水橡皮肚圈在滾筒內重疊，會藏汙納垢 (見右圖)，ASKO 單層防水橡皮圈套在機身外的玻璃門上不會發霉，保障衛生。



Steel Seal™ 超薄防刮鋼圈玻璃門

超薄防刮玻璃門可增加滾筒空間容量，門圈包不銹鋼增加質感與強度。



Quattro Construction 四腳避震滾筒鑄鐵配重

仿汽車四腳避震，滾筒與機身分離，鑄鐵配重，滾筒脫水時仍穩如泰山。



Brushless Motor 無碳刷節能靜音馬達

無碳刷馬達可減少噪音，達到高速脫水及延長機器壽命。



Active Drum™ 強力滾筒

配置沙漏型葉板，在滾洗中，可將衣物推向孔洞較小的中心區，以減少摩擦損耗，卻能將碎屑雜質，推擠到孔洞較大的滾筒邊緣，以利排出和通水。

7 次換水防過敏洗清 —— 徹底清除洗劑

ASKO 洗衣機可增加洗清次數到 7 次，徹底清除洗劑，保護過敏與嬰兒的皮膚，杜絕洗劑殘留造成的傷害。(一般洗衣機只有 3-5 次洗清)

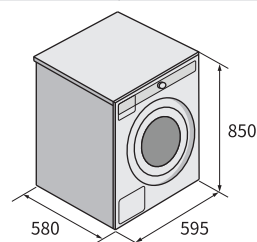
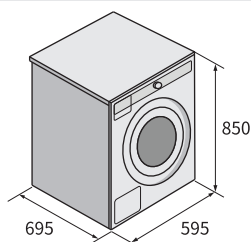
洗衣機規格

我們不銷售未通過品質測試的機器，每一項細節皆通過我們使用15年的耐操性測試，品質最有保障。



型號	W4114C.W.TW(220V) W4114/110C.W.TW(110V)	W4086C.W.TW	W2084C.W.TW
建議售價	NT\$102,000	NT\$88,000	NT\$69,000
顏色	白色	白色	白色
安裝類型	獨立	獨立	獨立
顯示幕形式	LCD (FSTN)	LCD (FSTN)	LCD (FSTN)
能效評鑑等級*	B	B	B
電力消耗(ECO40-60 programme)*	0.61kWh	0.54kWh	0.54kWh
耗水量(ECO40-60 programme)*	48 公升	46 公升	46 公升
省水標章**	金級	金級	金級
洗淨效率指標*	1.04	1.04	1.04
脫水效能等級*	B	A	B
最高脫水轉速 (rpm)	1400 rpm	1600 rpm	1400 rpm
最高速脫水後衣物濕度殘留率	48 %	44 %	48 %
脫水時噪音值	72 dB(A)	76 dB(A)	72 dB(A)
脫水時噪音等級*	A	B	A
額定容量(公斤)	11 公斤	8 公斤	8 公斤
滾筒容量	80 公升	60 公升	60 公升
機體尺寸 高 / 寬 / 深	850 / 595 / 695 mm	850 / 595 / 585 mm	850 / 595 / 585 mm
開門方向***	左開	左開	左開
重量	91 公斤 / 92.5 公斤	75.5 公斤	75 公斤
電壓 / 頻率 / 電流	220 V / 60 Hz / 10 A 110 V / 60 Hz / 15 A	220 V / 60 Hz / 10 A	220 V / 60 Hz / 10 A
進水管	1.5m PEX(耐高溫高壓)	1.5m PEX(耐高溫高壓)	1.5m PEX(耐高溫高壓)
排水管	1.6m 聚丙烯管	1.6m 聚丙烯管	1.6m 聚丙烯管
BLDC 無碳刷節能靜音馬達	Y	Y	Y
Quattro 四腳避震滾筒鑄鐵配重	Y	Y	Y
Steel Seal™ 超薄防刮鋼圈玻璃門	Y	Y	Y
超薄防水防霉門圈	Y	Y	Y
Active Drum™ 強力滾筒 沙漏葉板效應 (洗淨又護衣)	Y	Y	Y
防溢保護系統	Y	Y	Y
劑量輔助功能	Y	N	Y
蒸汽整衣	Y	N	N

機體尺寸



* 評鑑等級皆係2021歐盟標章評鑑。凡110V為適用台灣電壓規格，評鑑等級為比擬ASKO在歐盟之評鑑等級。

** 經濟部水利署省水標章。*** 不可變更開門方向。

註：慎達公司與ASKO原廠保有變更設計與規格之權利，本表格僅提供產品基本資訊，實際規格配備請依原廠出貨實物為準。



智能大滾筒 洗衣機

脫水
1400rpm

型號: W6124X.W.TW 12kg

新科技 — 洗劑自動配量系統

省去每天測量洗劑的時間與洗劑沾手的麻煩，約半~壹個月裝填一次。

高效清潔衣物不殘留

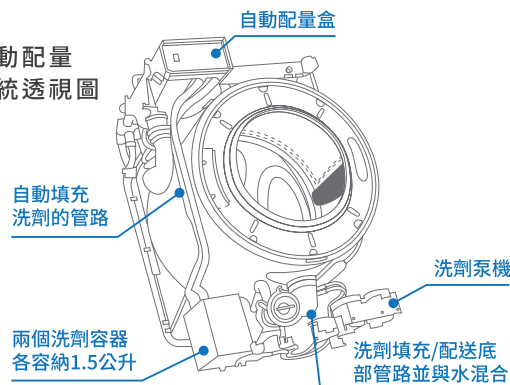
- 自動配量系統使水和洗劑在進入滾筒前預先混合，確保所有洗衣劑都用於主洗程式。
- 洗劑及水在衣物上分佈均勻，即使低溫也有傑出的洗滌效果，不會有洗劑斑點殘留於深色衣物上。

精準用量-優化洗滌效果並節省洗劑

- 太多或太少洗劑都會影響洗衣效果。
- 本機洗劑用量依據洗程、髒污程度、裝載量和水質硬度做精準自動調整，無需手動。
- 自動配量呵護衣物纖維，更加環保。



自動配量系統透視圖



備用兩種液態洗衣精 *如果使用洗衣粉可能會損壞自動配量系統

容器A: 1.5公升彩色衣物洗劑(常用洗劑)

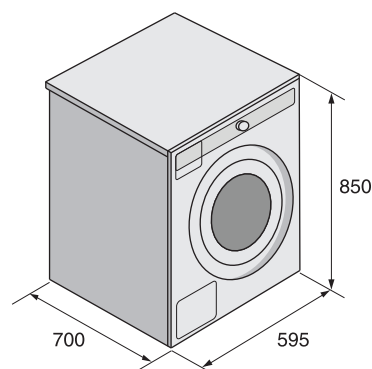
容器B: 1.5公升白色/機能/敏感衣物(其他次常用洗劑)

型號	W6124X.W.TW
建議售價	NT\$149,000
顏色	白色
安裝類型	獨立
顯示幕形式	LCD (FSTN)
能效評鑑等級*	B
電力消耗(ECO40-60 programme)*	0.62kWh
耗水量(ECO40-60 programme)*	51 公升
省水標章**	金級
洗淨效率指標*	1.04
脫水效能等級*	B
最高脫水轉速 (rpm)	1400 rpm
最高速脫水後衣物濕度殘留率	48 %
脫水時噪音值	72 dB(A)
脫水時噪音等級*	A
額定容量(公斤)	12 公斤
滾筒容量	80 公升
機體尺寸 高 / 寬 / 深	850 / 595 / 700 mm
開門方向***	左開
重量	93 公斤
電壓 / 頻率 / 電流	220 V / 60 Hz / 10 A
進水管	1.5m PEX(耐高溫高壓)
排水管	1.6m 聚丙烯管

特色功能

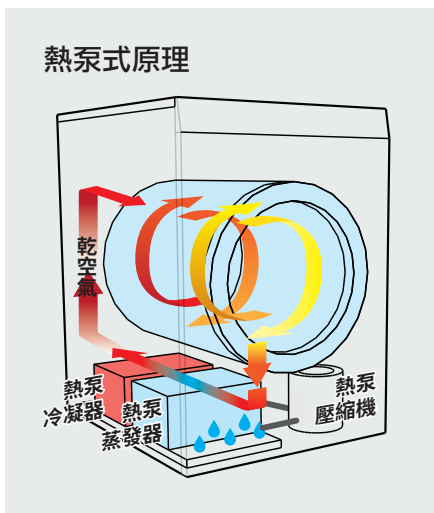
Auto Dosing System 自動配量系統	✓
BLDC 無碳刷節能靜音馬達	✓
Quattro 四腳避震滾筒鑄鐵配重	✓
Steel Seal™ 超薄防刮鋼圈玻璃門	✓
超薄防水防霉門圈	✓
Active Drum™ 強力滾筒 沙漏葉板效應 (洗淨又護衣)	✓
防溢保護系統	✓
冷、熱水進水	✓
內視燈	✓
劑量輔助功能	✓
蒸汽整衣	✓

機體尺寸

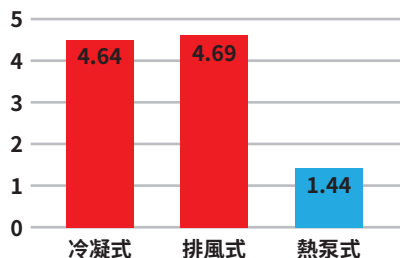


A++ 省電之王

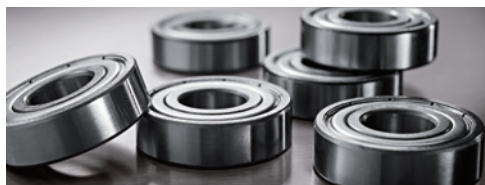
熱泵原理，冷熱氣自體循環使用，不釋出熱氣與水汽到室內，不影響室溫及冷熱氣機效率，可在較不通風條件下運作，節省空間，能達歐盟 A++ 級節能評比。



耗電量不到傳統烘衣機的 1/3，省電高達 69%



各式烘衣機耗電量比較表 (Kwh/cycle)



5 Ball Bearings for Drum

5 支鋼珠軸承，支撐不銹鋼超大滾筒之平衡，運轉穩如泰山。



Multi Filter

多重大濾網，攔截滾筒內及熱泵上之纖維，ASKO 大面積的濾網可增加氣流順暢及烘效。



Soft Drum

滾筒內壁鑄壓圓幣型氣墊凹，可形成環繞氣圈，減少衣物摩擦筒壁並增加氣流空隙，提昇烘效。



Butterfly Drying Air Lift

不對稱的葉板設計可將衣物拉開漂浮如蝴蝶翼 8 字形，增加烘效。



烘衣機規格

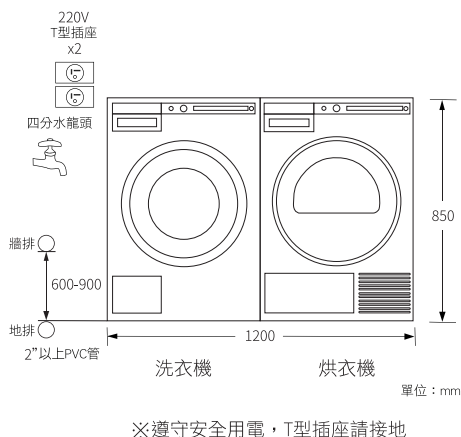


型號	T411HD	T208C.W
建議售價	NT\$ 102,000	NT\$ 66,000
省電效率評鑑*	A++	B
烘乾模式	熱泵冷凝式	冷凝式
額定電壓	220V	220V
額定頻率	60Hz	60Hz
電流	10A	16A
最大功率	900W	2800W
顏色	白色	白色
一體成型面板	Y	Y
顯示幕型式	LCD(FSTN)	LCD(FSTN)
滾筒容量	145 公升	117 公升
乾衣容量	11 公斤	8 公斤
機體尺寸寬 / 高 / 深 (mm)	595x845x755	595x845x640
重量	57 公斤	44 公斤
噪音值 (dB(A))	65	65
開門後深度 (cm)	118.9 cm	107.4 cm
開門方向**	右開	右開
可調高度 (cm)	1 cm	1 cm
電力消耗 (每公斤每小時千瓦) (自動普通烘乾)	0.20 千瓦小時 / 公斤	0.58 千瓦小時 / 公斤
不銹鋼滾筒 / 鋼珠軸承數量	Y/5	Y/5
不銹鋼底座及腳座	Y	Y
無碳刷馬達及排水泵	Y	Y
蝴蝶翼烘效 Butterfly Drying Air Lift	Y	Y
氣墊效果滾筒凹印 Soft Drum	Y	Y

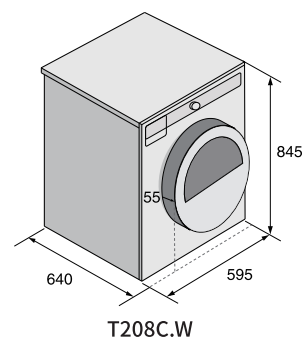
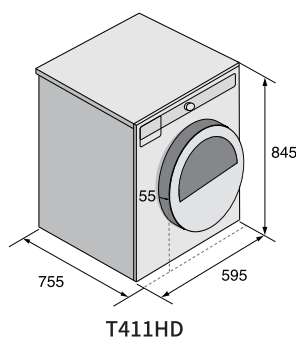
特色

1. 極省電
2. 不釋出熱氣 / 水汽到室內
3. 不影響冷氣效率，節省空間
4. 不須排風管打洞

1. 不釋出水汽到室內
2. 不需排風管打洞



機體尺寸



* 評鑑等級皆係歐盟標章評鑑。 ** 開門方向可變更為左開。

註：慎達公司與 ASKO 原廠保有變更設計與規格之權利，本表格僅提供產品基本資訊，實際規格配備請依原廠出貨實物為準。

洗衣機洗程

型號	W2084C.W.TW	W4086C.W.TW	W4114C.W.TW	W6124X.W.TW
一般洗程 Everyday wash	○	○	○	○
棉質洗程 Standard cotton	○	○	○	○
混織 / 化纖洗程 Mix/Synthetics	○	○	○	○
羊毛 / 手洗 Wool/Hand wash	○	○	○	○
深色衣物洗程 Dark wash	○	○	○	○
定時洗程 Time program	○	○	○	○
自動洗程 Auto	○	○	○	○
快速洗程 Quick*	○	○	○	○
強力洗程 Heavy	○	○	○	○
簡易維護 Easy care	○	○	○	○
滾筒自淨 Drum cleaning	○	○	○	○
牛仔洗程 Jeans		○	○	○
襯衫洗程 Shirts		○	○	○
衛生 / 除蟎 (衛生洗程) Anti mites		○	○	○
寢具洗程 Bedding		○	○	○
防過敏洗程全棉 Allergy program cotton		○	○	○
防過敏洗程合成纖維 Allergy program synthetics		○	○	○
快速專業洗程 Quick Pro**	○	○	○	○
蒸汽清新 Steam refresh			○	○
運動衣物洗程 Sports wear				○
塗層護理 Conditioning				○
汗漬洗程 Stain program				○
清洗洗程 Rinse	○	○	○	○
脫水 Spin	○	○	○	○
排水 Drain	○	○	○	○

※ 洗程可加選 " 超級清洗 (Super rinse)" 功能，增加二次清洗洗程，最高可達七次。

烘衣機程式

型號	T208C.W.TW	T411HD.W.TW
自動加強烘乾 Auto extra dry	○	○
自動烘乾 Auto dry	○	○
自動普通烘乾 Auto normal dry	○	○
自動熨燙烘乾 Auto iron dry	○	○
自動牛仔衣物烘乾 Auto jeans		○
自動合成衣物烘乾 Auto synthetics	○	○
自動毛巾布衣物烘乾 Auto terry		○
自動鴨絨衣物烘乾 Auto down		○
寢具烘乾 Bedding	○	○
絲綢和羊毛烘乾 Silk and Wool		○
襯衫 Shirts		○
快速洗滌 Quick Pro***	○	○
定時程式 Time program	○	○
空氣循環 Airing	○	○

※ 慎達公司與 ASKO 原廠保有變更設計與規格之權利，本型錄僅提供產品基本資訊，實際規格配備請依原廠出貨實物為準。

* 適用於無污漬的輕度髒污衣物，可於 30 分鐘內洗淨 3 公斤衣物並完成脫水。

** 適用於可見 / 輕度污漬之衣物，4 公斤裝載量，59 分鐘程式運行時間 (含脫水)，40℃，A 級洗淨效果。

*** 適用於快速洗程的非敏感類衣物。



細心照顧乾衣設計

乾衣櫃可以處理一些容易變形而無法使用烘衣機之衣料，或是沾濕了卻不需要清洗的衣物，與洗衣房搭配使用，徹底呵護您的衣物。

乾衣櫃可使用的衣物：皮毛、運動衣、運動鞋、長靴、皮鞋、帽子、手套、圍巾、高級毛皮衣物、只可陰乾的高級衣物或西裝。

智慧烘衣

自動乾衣行程能精準偵測乾衣時乾衣櫃濕度，讓乾衣效果恰到好處，用電量更較手動行程節省約 40%。

暖衣功能

在寒冬時可為您保暖衣物、毛巾等，搭配定時功能，讓您不論是在早晨起床，沐浴或出門時皆可享有溫暖、蓬鬆的衣物供您穿著。

快速乾衣

只需 2 個小時即可將整櫃的衣物快速烘乾。

超大乾衣量

有三排可摺疊的衣架，相當於 16 米長的曬衣繩。

能源效率

每公斤衣物只需 0.6kWh 用電，非常省能源。

定時選擇鍵

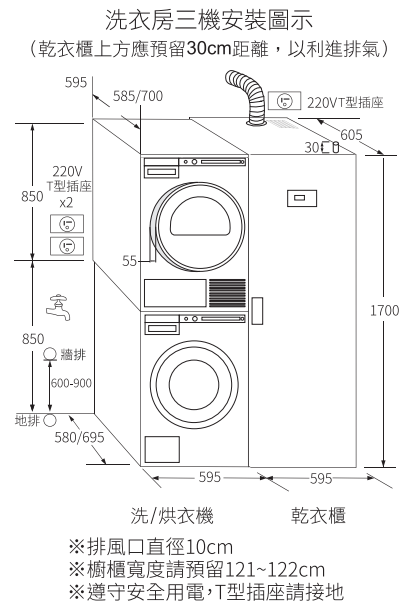
可定時烘衣 1 小時 15 分鐘到 12 小時。





乾衣櫃規格

型號	DC7774V.W
建議售價	NT\$ 82,000
顏色 / 安裝型式	白色 / 獨立
執行容量	3.5kg
烘乾模式	排風式
用電資訊	消耗功率：1500W 電壓：220-240V 頻率：60Hz / 電流：10A
電力消耗	0.6(每公斤每小時千瓦)
尺寸寬 / 高 / 深	595x1730x605mm
開門後深度	117cm
開門方向*	右開
可調高度	2.5cm
淨重 / 總重量	60kg / 71kg
噪音值	最高 60dB(A)
內部規格	多樣式衣架橫桿、 門上橫桿、手套架、鞋架
顯示幕型式	LCD
設定選項	時間設定、溫度選擇
顯示項目	程式剩餘時間顯示、洗程結束顯示
兒童安全鎖	Y
烘衣程式	自動 40℃ 一般烘乾 / 加強烘乾 自動 60℃ 一般烘乾 / 加強烘乾 手動 30℃ / 40℃ / 60℃ 手動 -- (不加熱, 僅風扇)
特色	衣物摺疊掛妥後保乾保暖、自動烘乾程式



*不可變更開門方向

註：慎達公司與 ASKO 原廠保有變更設計與規格之權利，本表格僅提供產品基本資訊，實際規格配備請依原廠出貨實物為準。

洗衣房配件系列產品

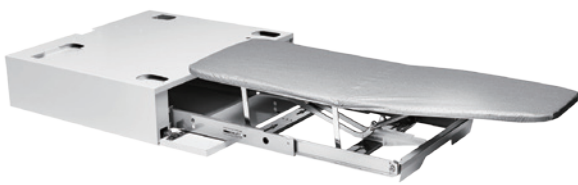


空間的玩美呈現

此系列可視功能需求及空間狀況與洗衣機、烘衣機做任何搭配，讓您進一步體驗具北歐美學的全新設計，使您的居家生活空間更方便、更優雅！

※ W4114C、T411HD 僅適用不鏽鋼底座
(實際規格以實品為準)

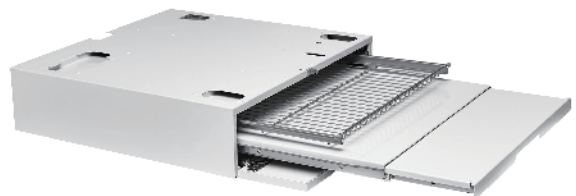
※ 洗衣房配件為限量商品，售完為止



隱藏式摺疊燙衣板

尺寸：W59.5xD58.7xH15cm (燙衣板攤平後總深度155cm)

售價 (白色)：NT\$26,000元



雙層伸縮式工作台

尺寸：W59.5xD58.7xH15cm (工作台攤平後總深度125cm)

售價 (白色/不鏽鋼)：NT\$18,000元 / NT\$21,000元



隱藏式置衣籃

尺寸：W59.5xD58.7xH15cm (拉出後總深度106cm)

售價 (白色/不鏽鋼)：NT\$18,000元 / NT\$21,000元



單層伸縮式工作台

尺寸：W59.5xD56.5xH5cm (工作台攤平後總深度100cm)

售價 (白色)：NT\$12,000元



收納櫃底座

尺寸：W59.5xD58.5xH32cm

(拉出後總深度110cm)

售價 (白色)：NT\$15,000元



置衣拉櫃(含門板及把手)

尺寸：W59.5xD60xH70cm

(拉出後總深度124cm) (附兩個洗衣袋)

售價 (白色/不鏽鋼)：

NT\$34,000元/NT\$39,000元



※ 不鏽鋼底座

尺寸：W60.2xD67xH29.5cm (大滾筒)

W60.2xD52.2xH29.5cm

售價：NT\$12,000元 (台灣製)



 慎達貿易股份有限公司
VICTORY FAREASTERN TRADING CO., LTD.
—— 台灣總代理

台北總公司 新北市新店區北新路三段207-2號8樓
安和體驗空間 台北市大安區安和路二段31號2樓(預約制)
台中辦事處 台中市南屯區惠中路三段367號
服務專線 台北:02-8913-2086 台中:04-2382-2630
高雄:07-382-2234



www.asko.com

展售據點 SOGO百貨公司(忠孝/復興/天母/中壢/高雄)、遠東百貨(寶慶/新竹/竹北/台中/高雄)/板橋大遠百
新光三越(信義A8/台中/台南新天地)/特力家居南崁/新竹巨城/台中中友/漢神巨蛋/高雄夢時代